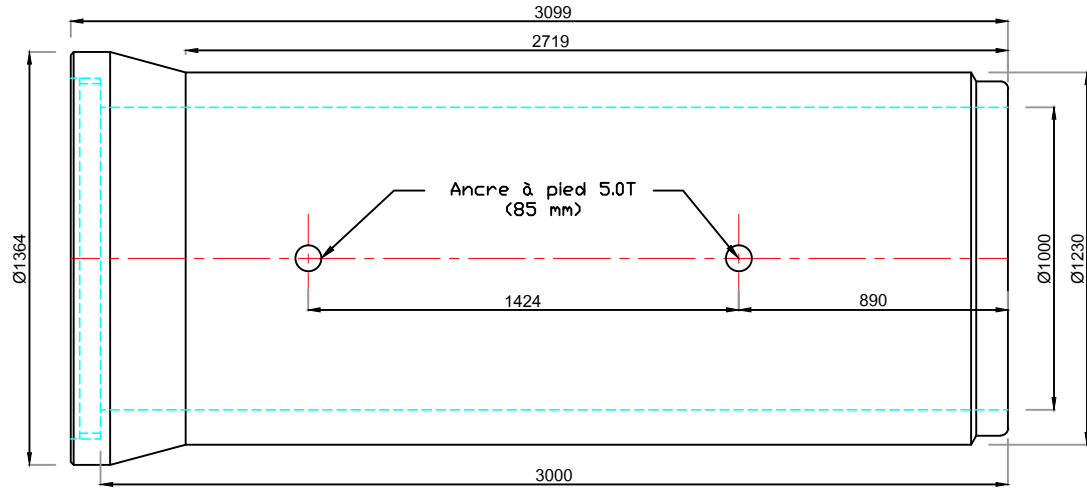




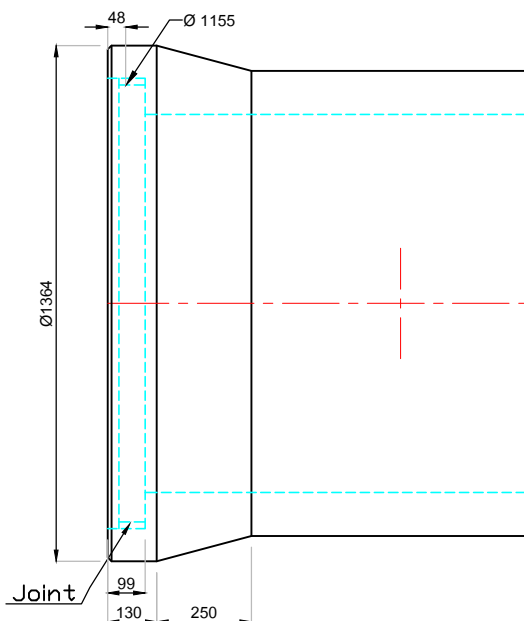
# Tuyau Béton Armé

## Ø1000 (135A)

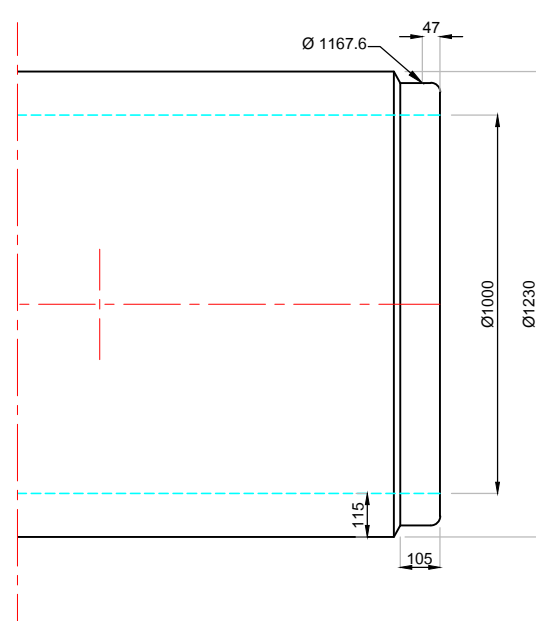


Ech : 1/25

### Détail about Femelle



### Détail about Mâle



Ech : 1/20

Informations Transport	Longueur Utile (m)	Poids d'une Pièce (T)	Poids au MI (T)	Nombre Tuyaux		MI Tuyaux		Tonnage Total (T)	
				Grue	Plateau	Grue	Plateau	Grue	Plateau
	3.00	3.100	1.033	8	10	24.00	30.00	24.80	31.00

**Joint Utilisé : joint intégré ANKERPLUS ( épaisseur 18 mm )**