



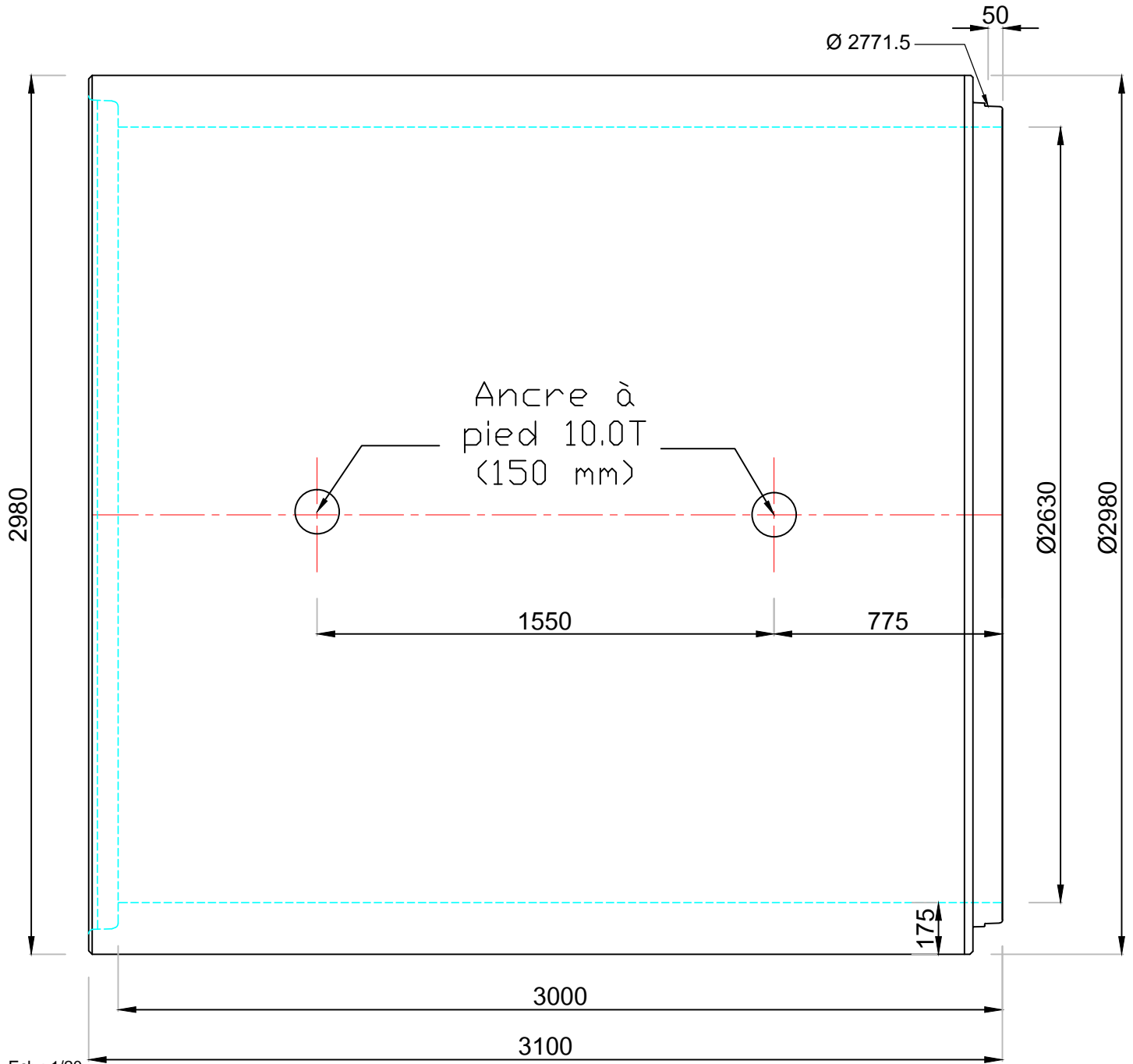
Réserve Stockage

Ø2630



about Femelle

about Mâle



Ech : 1/20

Informations Transport (sans grue)	Longueur Utile (m)	Poids d'une Pièce (T)	Poids au MI (T)	Nombre Tuyaux	MI Tuyaux	Tonnage Total (T)
	3.00	11.400	3.800	3	9.00	34.200

Joint Utilisé : joint glissant HULTEC (épaisseur 28 mm)