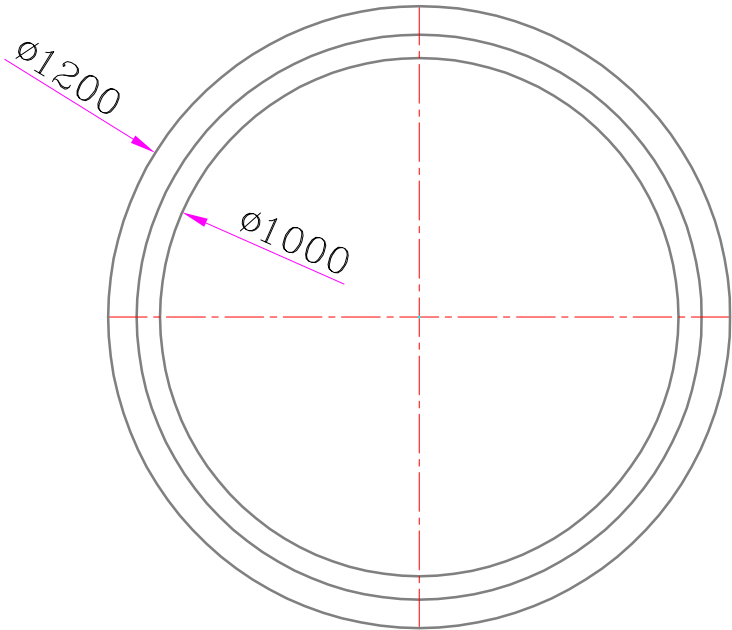
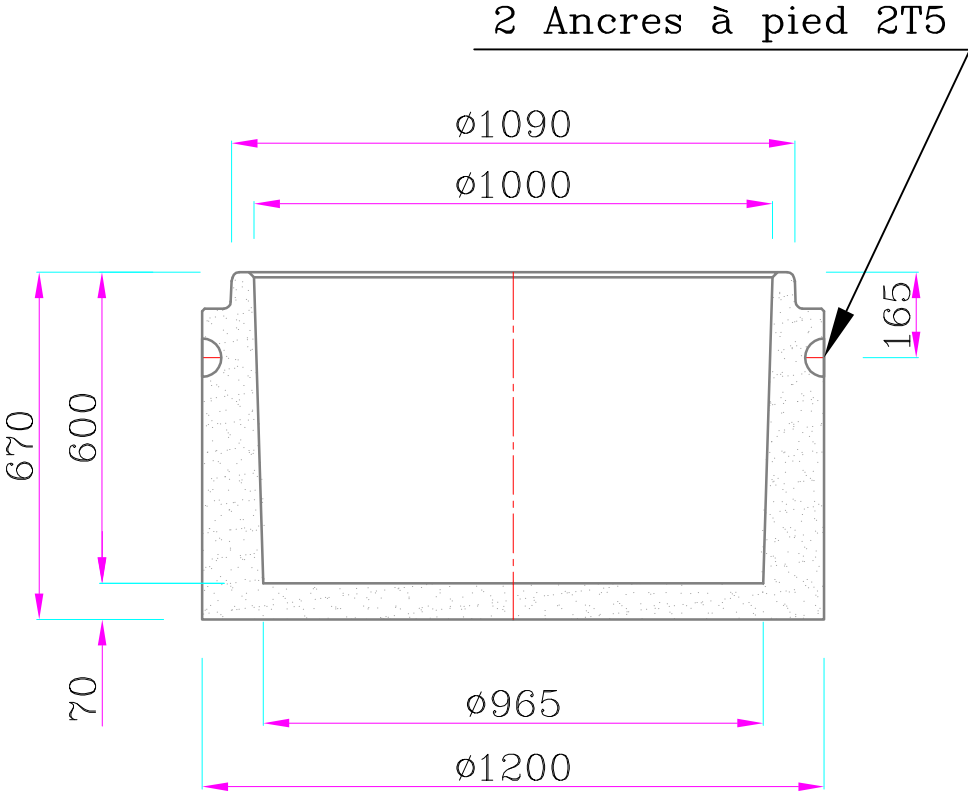


Fond de regard Ø1000  
Ht 600mm et 1000mm



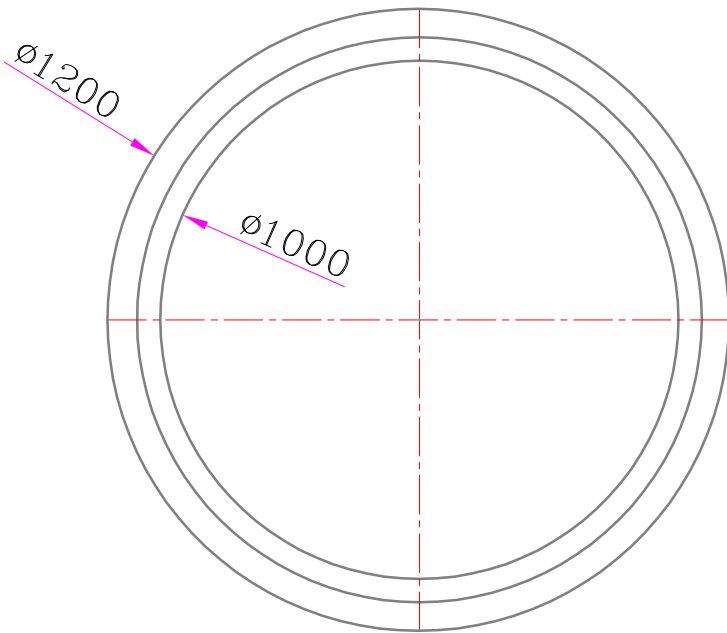
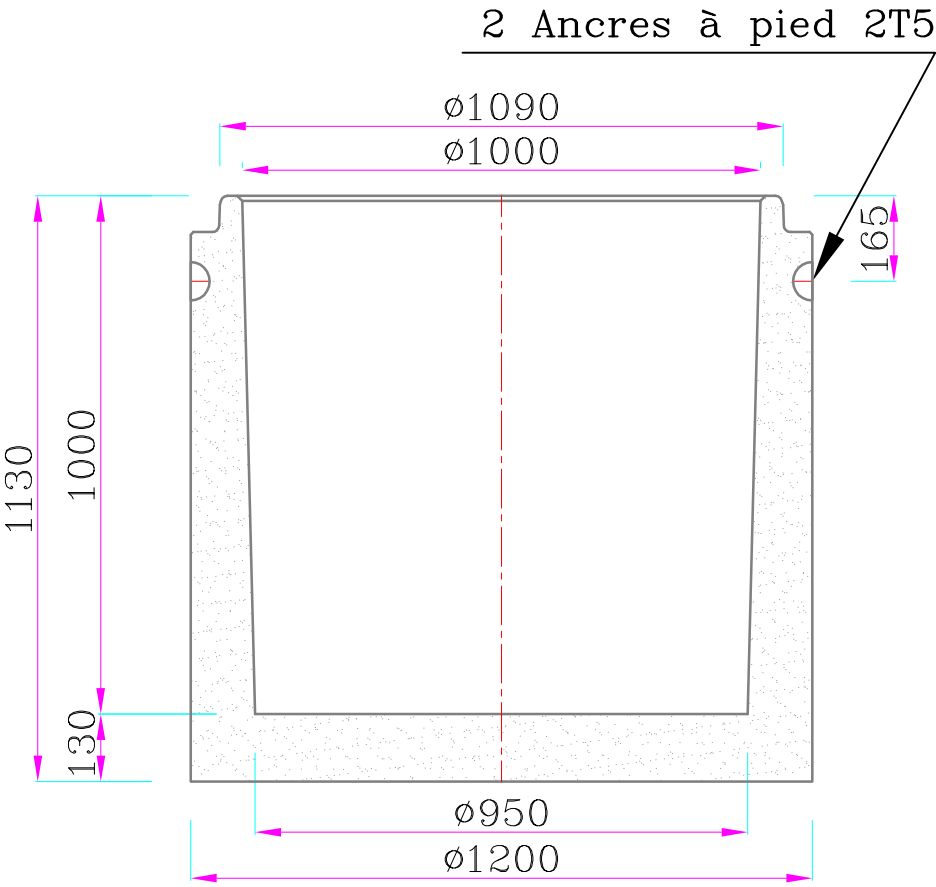
# FICHES TECHNIQUES

Fond Ø1000  
Ht 600 mm



Poids :  
720 kg

Fond Ø1000  
Ht 1000 mm



Poids :  
1250 kg